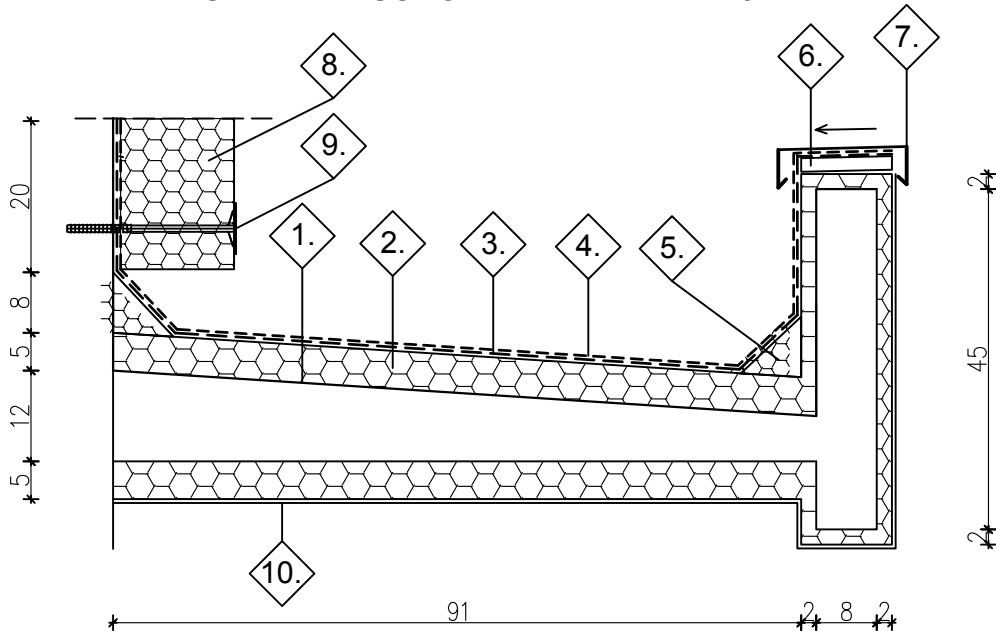
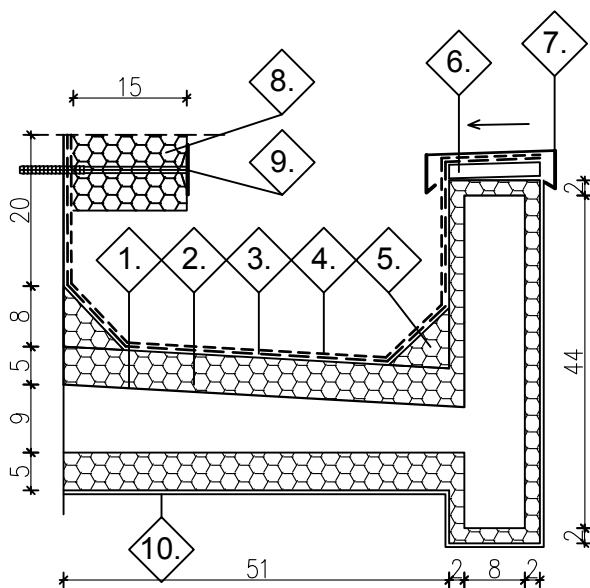


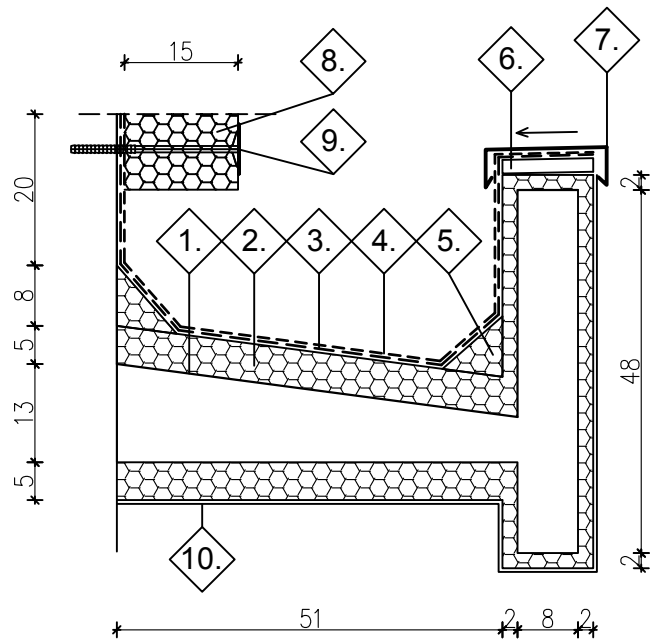
DASZEK NAD SCHODAMI TYLNYMI 1:10



DASZEK NAD WJAZDEM TYLNYM 1:10



DASZEK NAD WJAZDEM FRONTOWYM 1:10



OZNACZENIA

1. Podłoże betonowe zagruntowane środkiem bitumicznym
2. Izolacja ze styropianu klejona na klej bitumiczny
3. PAPA podkładowa samoprzylepna wywinięta na ścianę i ogniomur
4. PAPA nawierzchniowa zgrzewalna PYE PV 200 S5 na ścianę i ogniomur
5. Klin styropianowy 8x8 cm klejony
6. Płyta OSB gr 18 mm pod obróbkę blacharską mocowana na kołki szybkiego montażu
7. Obróbka blacharska z blachy powlekanej kolor grafit
8. Docieplenie BSO - styropian 15 cm
9. Łącznik do styropianu
10. Docieplenie i wyprawa silikatowa w systemie BSO

OBIEKT: TERMOMODERNIZACJA BUDYNKU OSP W SOLCU N. WISŁĄ		
INWESTOR: Urząd Gminy w Solcu n. Wisłą		
LOKALIZACJA: Solec n. Wisłą dz. nr ewid. 2801, 2800/1, 2802/2, 2811/2, 2810/1, 2808, 2806		
TYTUŁ RYSUNKU: INWENTARYZACJA - ELEWACJA FRONTOWA I TYLNA		
OPRACOWAŁ: Piotr Kulkowski	NR UPRAWNIENÍ: GP-III-7342/238/94	PODPIS:
SKALA: 1:10	DATA OPRACOWANIA:	NR RYS: A.12