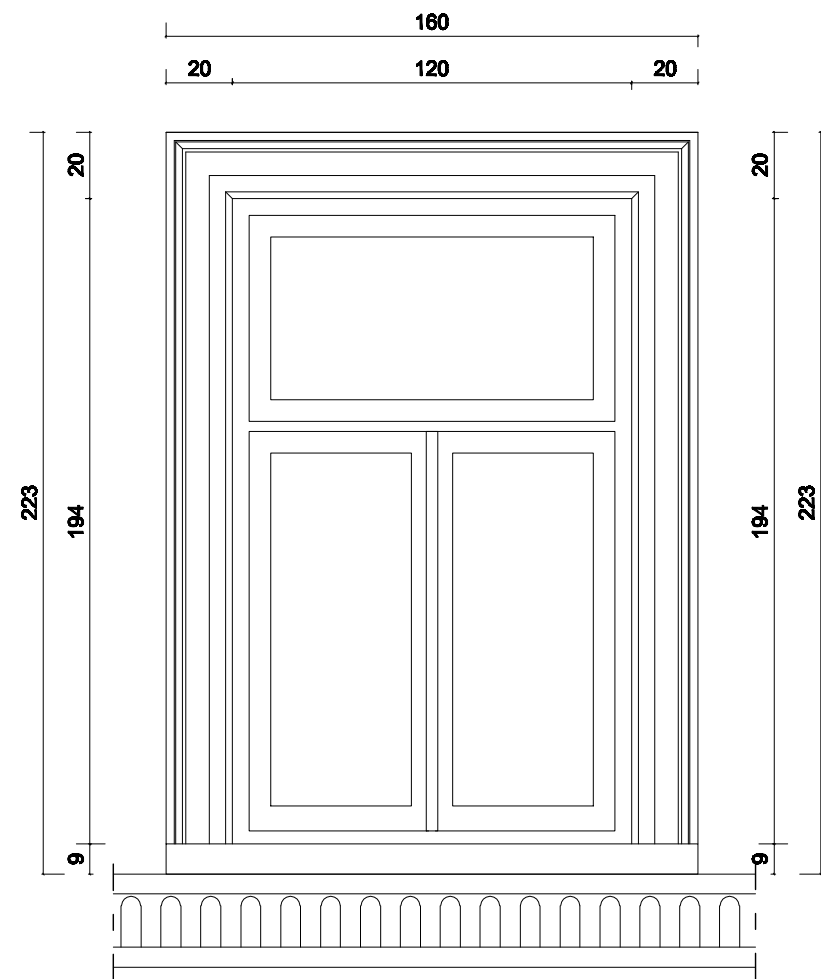
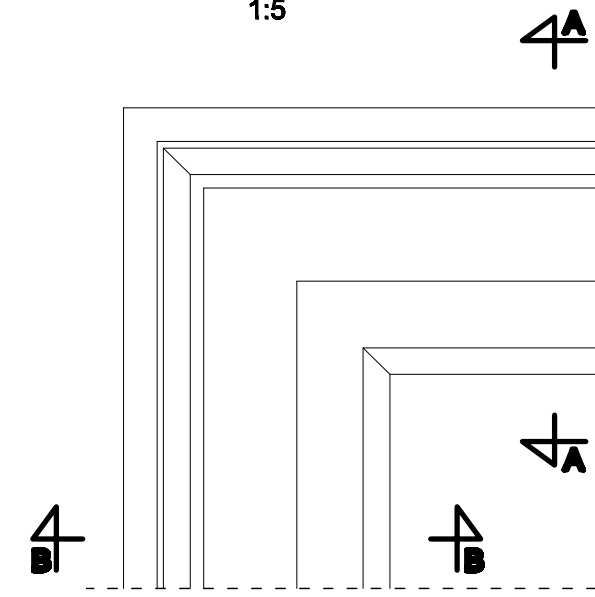


## DETAL OPASKI OKIENNEJ

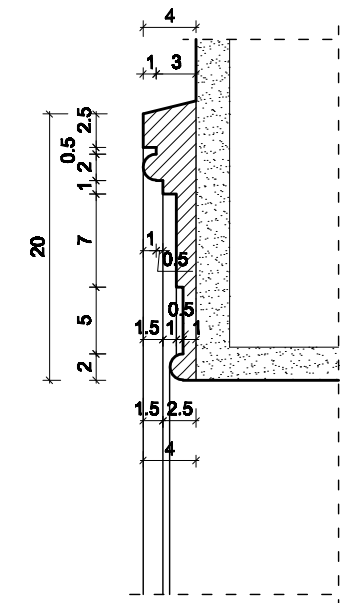
WIDOK OKNA Z OPASKĄ  
1:20



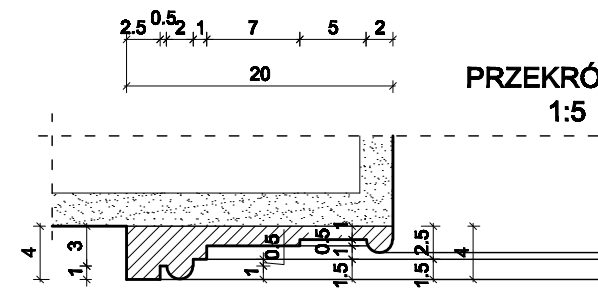
WIDOK NAROŻA  
OPASKI  
1:5




PRZEKRÓJ A-A  
1:5



PRZEKRÓJ B-B  
1:5



 P.U.H. "PROJEKT" Agata Nowakowska, ul. Żeromskiego 31, 26-600 Radom tel/fax 048 340 46 46, www.n-projekt.com.pl, biuro@n-projekt.com.pl		
OBIEKT	PROJEKT REMONTU BUDYNKU RATUSZA PRZY UL. RYNEK 1 W SOŁCU NAD WISŁĄ	
INWESTOR	GMINA SOLEC NAD WISŁĄ UL. RYNEK 1, 27-320 SOLEC NAD WISŁĄ TEL. 48 / 376-12-66	BRANŻA ARCH.
TREŚĆ OPRACOWANIA	DETAL OPASKI OKIENNEJ	STADIUM PB
PROJEKTOWAŁ	mgr inż. arch. Marcin Nowakowski upr. nr MA/053/04 specjalność architektoniczna	DATA MARZEC 2010
SPRAWDZIŁ	mgr inż. arch. Piotr Lobodziński upr. nr MA/049/04 specjalność architektoniczna	SKALA 1:5 1:20
OPRACOWAŁ		NR RYB. 26